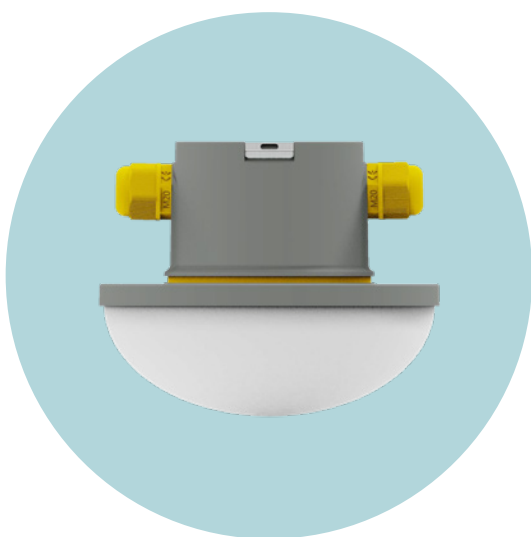



CORAX

Aufbauend auf seinem bekannten Erfolg ist der CORAX nun an die spezifischen Anforderungen der Putenhaltung angepasst. Diese fortschrittliche Beleuchtungslösung verbessert das Wohlbefinden der Tiere, optimiert die Produktivität und setzt weiterhin die hohen Qualitätsstandards, die den CORAX zur globalen Referenz für Geflügelbeleuchtung gemacht haben.



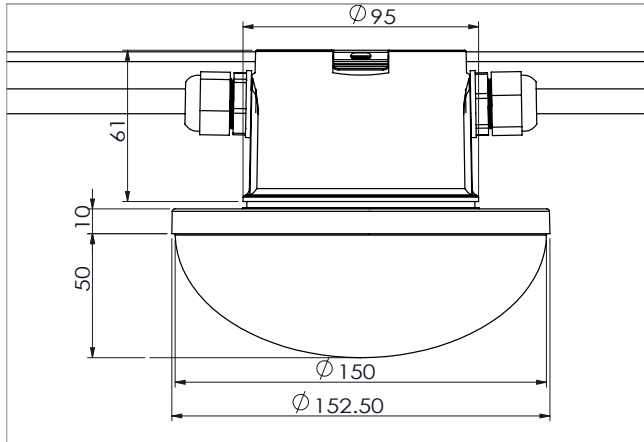
Spezifikationen

Betriebsspannung:	48VDC
Anschluss:	HATO 48VDC Stromversorgung
Lichtquelle:	LED
Flimmerfrei:	Ja
Dimmbereich:	0 - 100%
CRI:	80
Erwartete durchschnittliche Lebensdauer:	50 000 Stunden
Betriebstemperatur:	-10°C (14°F) <Ta< +40°C (104°F)
Lagertemperatur:	-25°C (-13°F) <Ta< +80°C (176°F)
Gewicht:	375 gr / 0.83 lbs
Material der Basis:	ABS
Material der Abdeckung:	MMA
IP	67
Garantie:	8 Jahre*
Anwendung:	Truthähne

Produkt-Code:	Leistung Verbrauch	Lichtleistung	Wirksamkeit	Maximale Anzahl von Lampen in einer Zeile:	Lichtfarbe (CCT)	Hergestellt in:	Energie klasse
7812	14.2W	2000lm	141lm/w	Siehe Installationsdetails unten	5000K	China	

* Fragen Sie Ihren Vertriebsmitarbeiter nach den produktspezifischen Garantiebedingungen

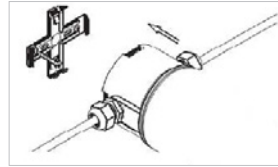
Abmessungen



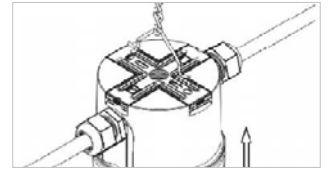
Zubehör inkl.

Clip + Dreieck für Hängemontage:

Der maximale Durchmesser des Stahlkabels beträgt 3,5 mm / 0,14 Zoll



Montage von Anhängern



Montage der Kabel

Informationen zur Verpackung

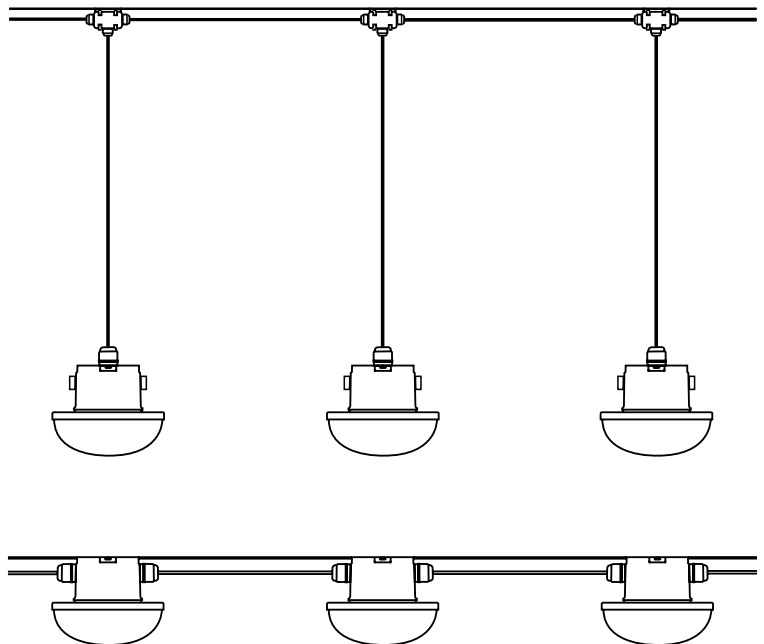
Kartongröße (LxHxB): 59 x 48 x 52cm

Anzahl der Einheiten pro Karton: 48

Nettogewicht des Kartons: 14kg

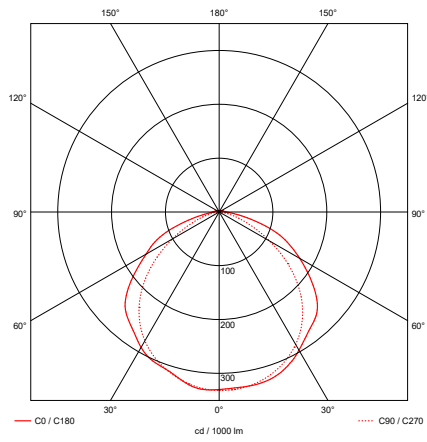
Pre-wire (14AWG)

Bei CORAX-Installationen ist eine Vorverdrahtung möglich. Das bedeutet, dass wir alle Kabel genau so anschließen, wie im Lichtplan definiert. Das Einzige, was Sie tun müssen, ist, die Lampen an der richtigen Stelle aufzuhängen und sie an die Stromversorgung anzuschließen. Scannen Sie den QR-Code für weitere Informationen.

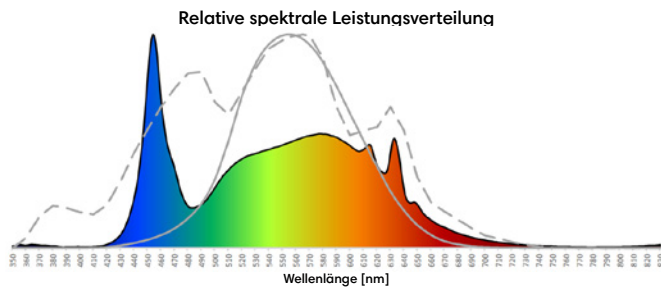


CORAX

Light spread



Lichtverteilung



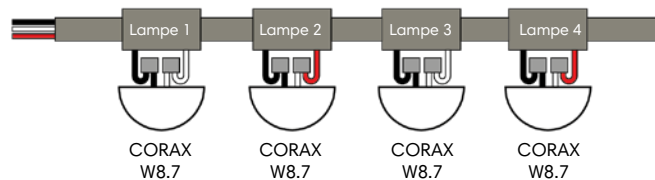
Kühles Weiß = 5000K

Beispiel für die Installation

Verbindung in String

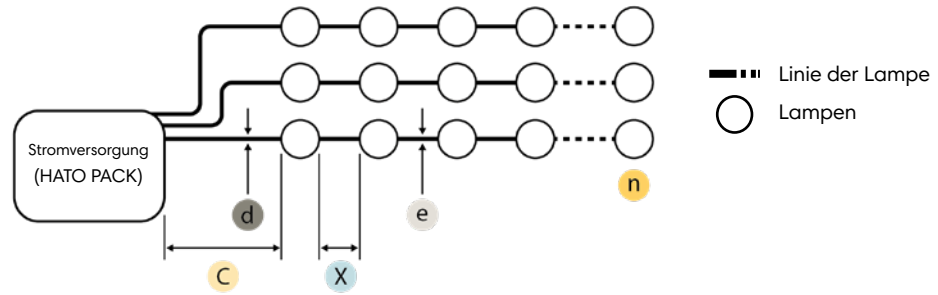
Extra V+ wire

CORAX - W8.7 mit 3-poligem Kabel



- Rotes Kabel : V+1 weiß
- Weißes Kabel : V+2 weiß
- Schwarzes Kabel : V-geteilt

CORAX



Installationsdetails für Europa

Maximale Lampen in einer Zeile mit
(6A Smart fuse, IEC/CE)

Kabel zwischen den Lampen	2x 2.5mm ²	3x 2.5mm ²	4x 2.5mm ²	5x 2.5mm ²	
	Verwendete Sicherungen	1	2	3	4
Abstand zwischen Lampen	3m / 9.8ft	16	19	21	23
	3.5m / 11.5ft	15	18	20	22
	4m / 13.1ft	14	17	19	21
	4.5m / 14.8ft	14	16	18	20
	5m / 16.4ft	13	15	17	19

Max length connection cable
[m / ft]

Dicke des Kabels	Max length connection cable [m / ft]			
	2.5mm ²	17 m / 54 ft	21 m / 68 ft	25 m / 82 ft
4mm ²	27 m / 87 ft	34 m / 109 ft	40 m / 132 ft	46 m / 150 ft
6mm ²	40 m / 130 ft	50 m / 163 ft	60 m / 197 ft	69 m / 225 ft

Installationsdetails für Nordamerika

Maximale Lampen in einer Zeile mit
(2A smart E fuse, UL/CSA)

Cable between lamps	2 x 14 AWG	3 x 14 AWG	4 x 14 AWG	5 x 14 AWG	
	Fuse outputs used	1	2	3	4
Abstand zwischen Lampen	3m / 9.8ft	6	14	20	21
	3.5m / 11.5ft	6	15	19	20
	4m / 13.1ft	7	15	18	19
	4.5m / 14.8ft	7	15	17	19
	5m / 16.4ft	7	14	16	18

Max length connection cable
[m / ft]

Dicke des Kabels	Max length connection cable [m / ft]			
	14 AWG	29 m / 93 ft	22 m / 70 ft	23 m / 73 ft
12 AWG	45 m / 147 ft	34 m / 110 ft	36 m / 115 ft	42 m / 136 ft
10 AWG	71 m / 233 ft	54 m / 175 ft	56 m / 183 ft	66 m / 216 ft

Markierungen



* Schutzprüfung gegen das Eindringen von Wasser IPX7
(geschützt gegen die Auswirkungen des Eintauchens zwischen 15 cm und 1 m)