

PICA

PICA de HATO est une solution d'éclairage LED abordable qui respecte les normes de qualité HATO. Elle est idéale pour débiter dans l'éclairage avicole professionnel.

Notre PICA améliore la vie des agriculteurs et des volailles de plusieurs manières, réduisant ainsi les coûts et améliorant la performance de la ferme.



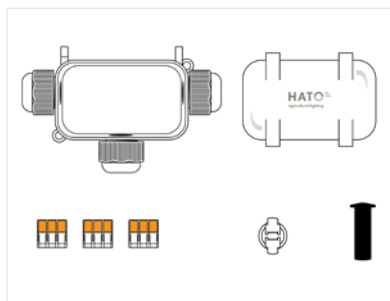
Tension de fonctionnement	220 - 240 VAC
Facteur de puissance	0.9
Fréquence de fonctionnement	50-60 Hz
Durée de vie moyenne prévue*	35 000 h
Dimmable	Oui, atténuation de phase
Température de fonctionnement	-10°C (14°F) ~ +40°C (104°F)
Température de stockage	-25°C (-13°F) ~ +80°C (176°F)
Poids net	80 gr / 0,18 lbs
Matériau du couvercle	PMMA résistant aux chocs
Matériau de base	ABS
Garantie	2 ans**
Application	Volailles - Canards - Dindes

Numéro de produit	Consommation d'énergie	Intensité lumineuse	Efficacité	Couleur lumineuse (CCT)	Gamme de graduation	CRI	Sans scintillement	Fabriqué dans
7449	6.3W	775lm	123lm/W	3000K	2-100 %	> 80	Oui	Chine***

Accessoires



Câble de connexion AC 0,6m



Boîte de jonction HATO

DIMMER HATO 230
(Atténuation de phase)

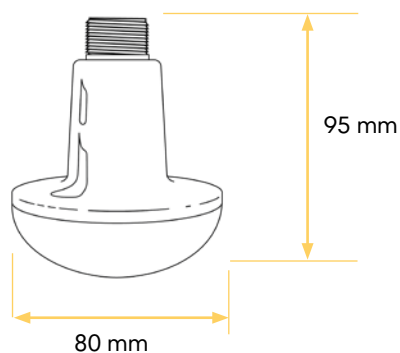
* Définition et mesure de la durée de vie disponibles sur demande

** Consultez votre représentant commercial pour les termes et conditions spécifiques de la garantie du produit

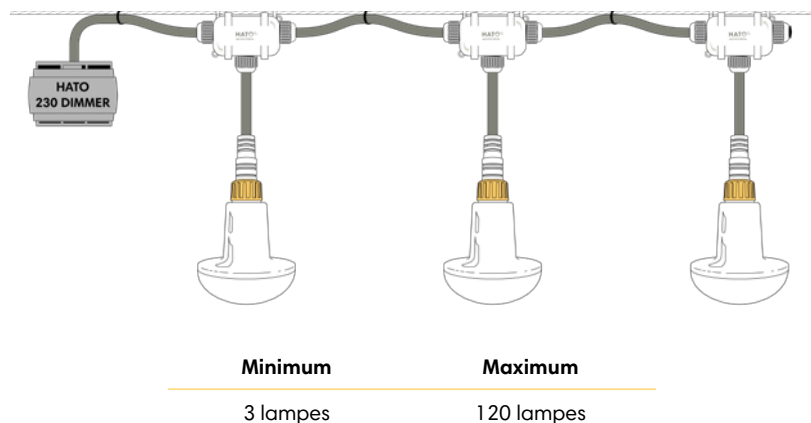
*** Fabriqué dans l'UE également disponible sur demande.

PICA

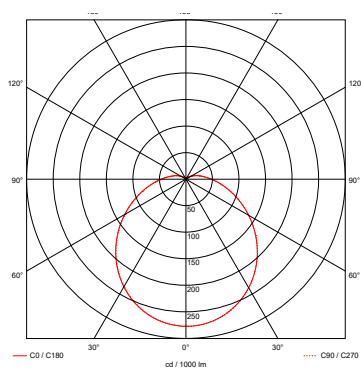
Dimensions



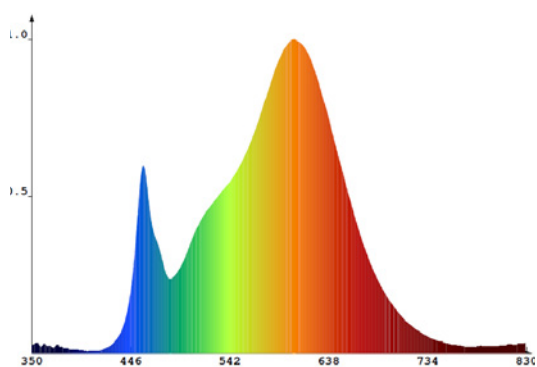
Exemple d'installation



Propagation de la lumière



Spectre



Marquages



* Test de protection contre la pénétration d'eau IPX7
(protège contre les effets de l'immersion entre 15 cm et 1 mètre)

In case of discrepancy, the English version shall prevail