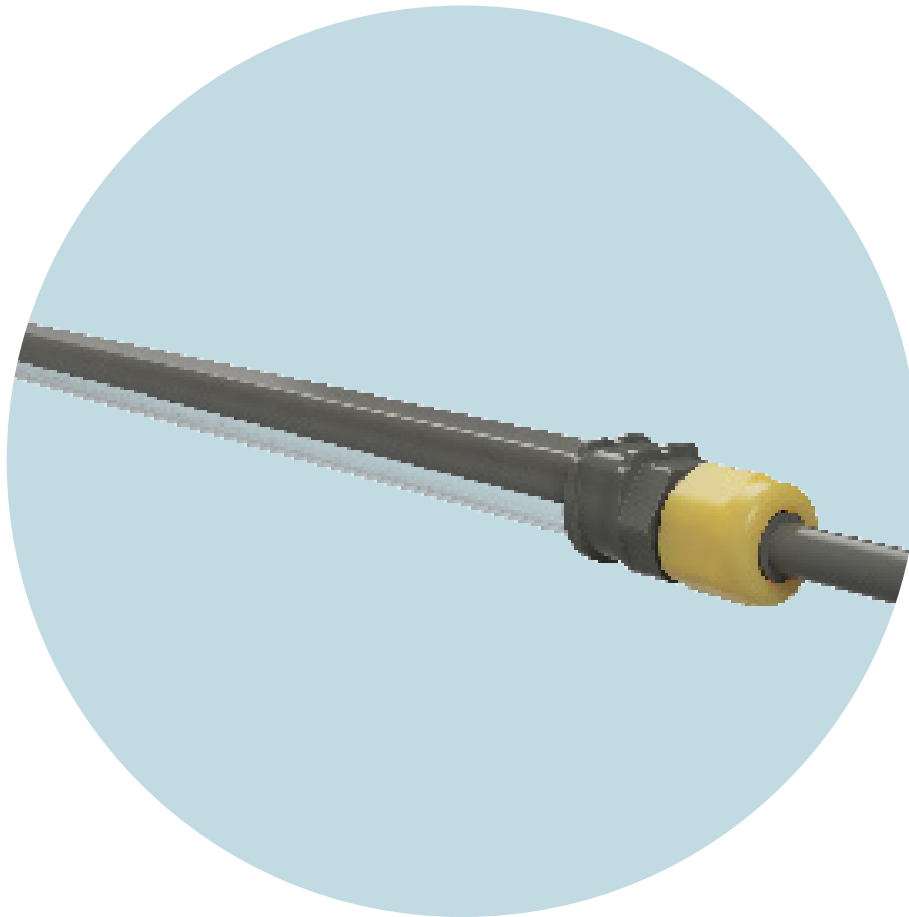


# Installation Instruction

## BUBO HO



### Accessories



DC Connection cable



DC Extension cable

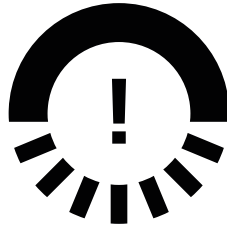


End cap



Mounting clip

# BUBO HO



This product is suitable for installation on steel wires or metal square mesh with HATO clips. Install product out of pecking reach from poultry and ensure poultry cannot sit on product.

Este producto es adecuado para su instalación en alambres de acero o malla metálica cuadrada con clips HATO. Instale el producto fuera del alcance del picoteo de las aves de corral y asegúrese de que éstas no puedan sentarse sobre el producto.

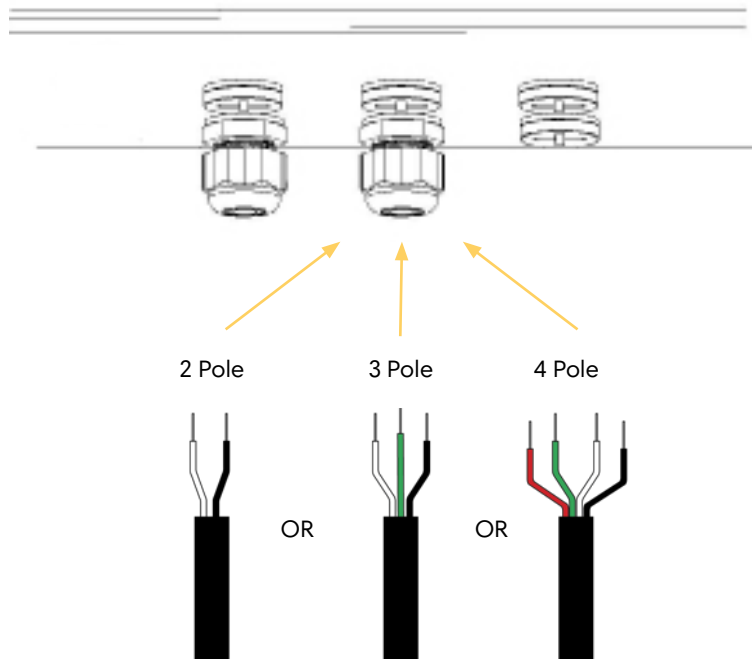
Ce produit peut être installé sur des fils d'acier ou des grillages métalliques carrés avec des clips HATO. Installez le produit hors de portée des volailles et assurez-vous que les volailles ne peuvent pas s'asseoir sur le produit.

Dieses Produkt eignet sich für die Installation an Stahldrähten oder quadratischen Metallgittern mit HATO-Clips. Installieren Sie das Produkt außerhalb der Pickenreichweite des Geflügels und stellen Sie sicher, dass das Geflügel nicht auf dem Produkt sitzen kann.

本产品适用于安装在钢丝或带有HATO夹子的金属方网上。将产品安装在家禽啄食的范围之外，并确保家禽不能坐在产品上。

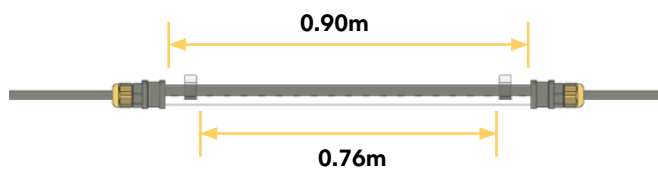
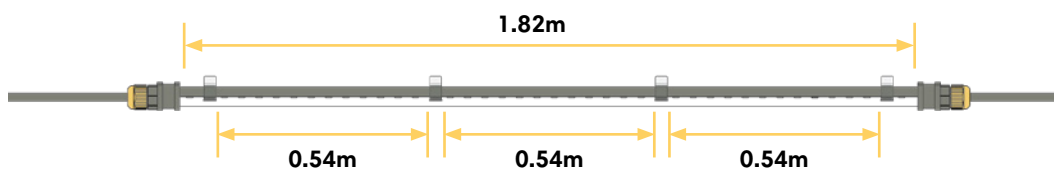
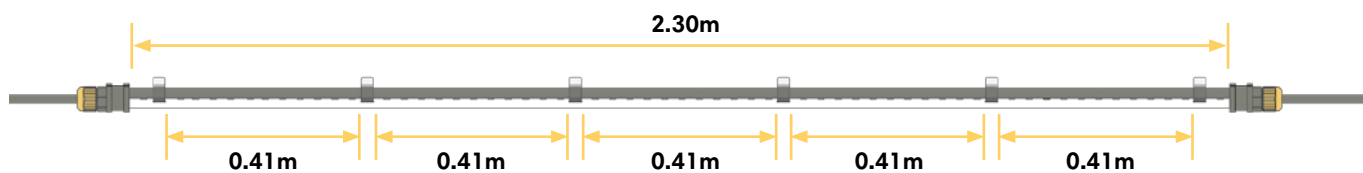
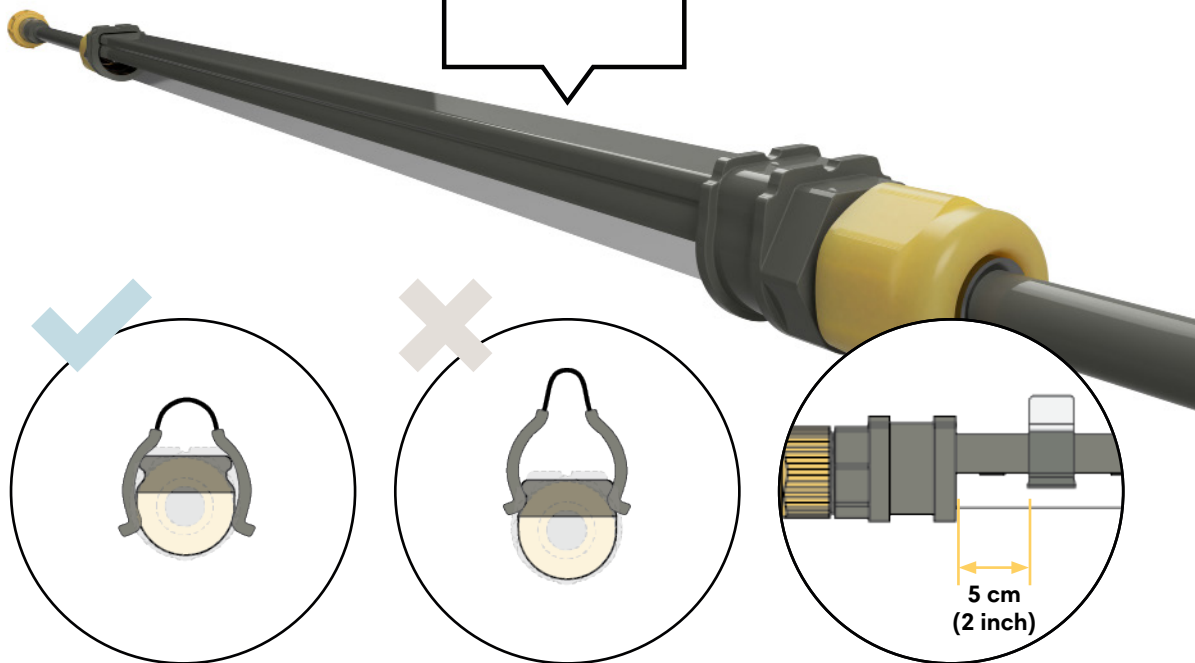
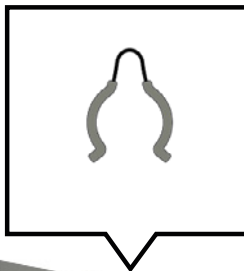
This is a 48VDC lighting product, do not directly connect to 110/220 volts!  
Se trata de un producto que trabaja a 48V CC, no se conecta directamente a 110/220 voltios!  
C'est un produit 48VDC, ne pas connecter directement à 110/220 volts!  
Dies ist ein 48VDC Beleuchtungsprodukt, bitte nicht direkt an 110/220 Volt anschließen!

这是48伏特的灯，不可直接接110/220伏特的电源。



# BUBO HO

LAC-20 RVS/PVC



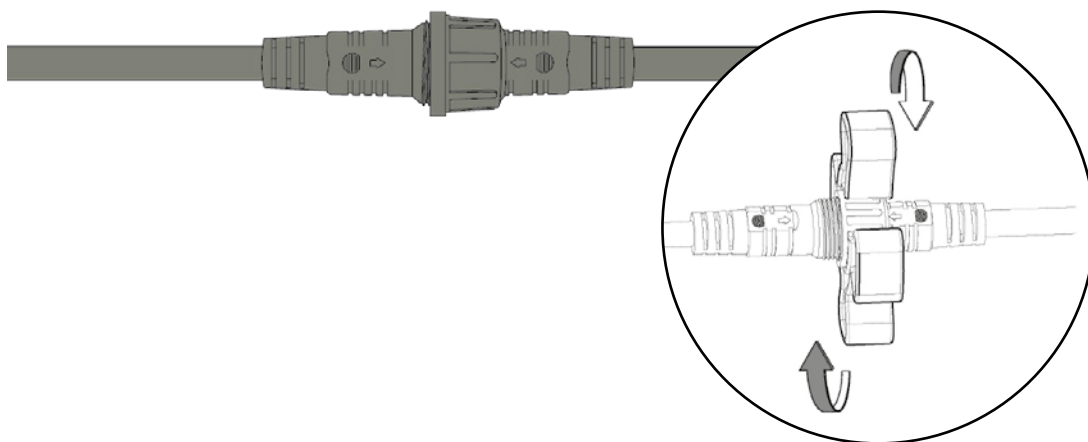
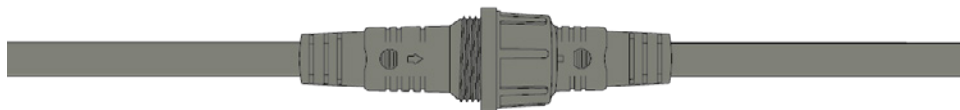
2

Take the respective BUBO's out of the packaging

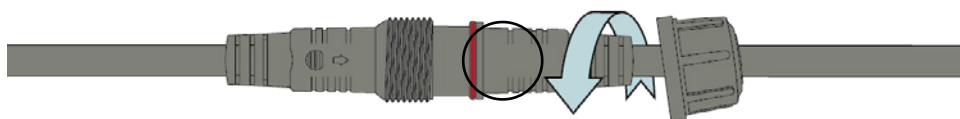
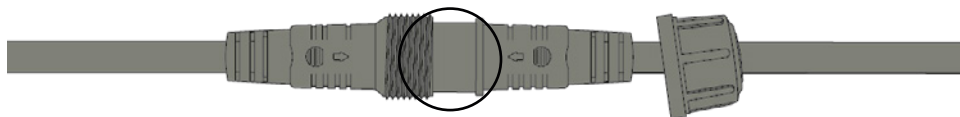
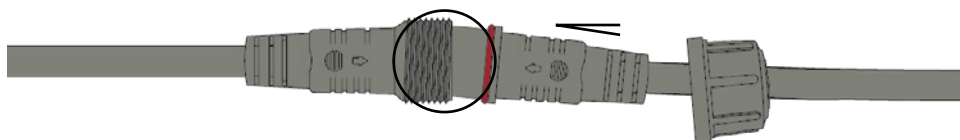
# BUBO HO

3

Connect the connector from the previous BUBO to the next BUBO.



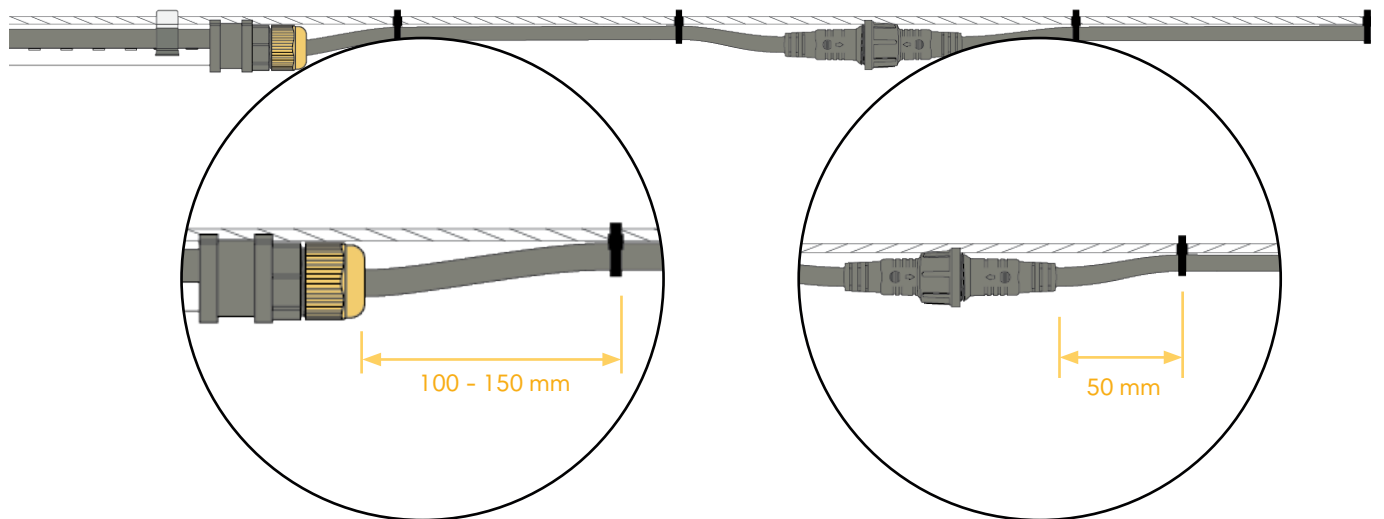
CAUTION



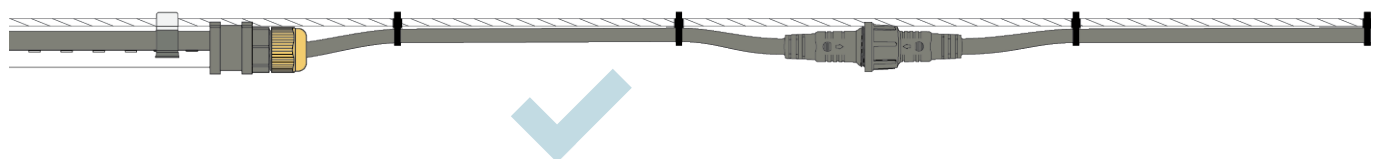
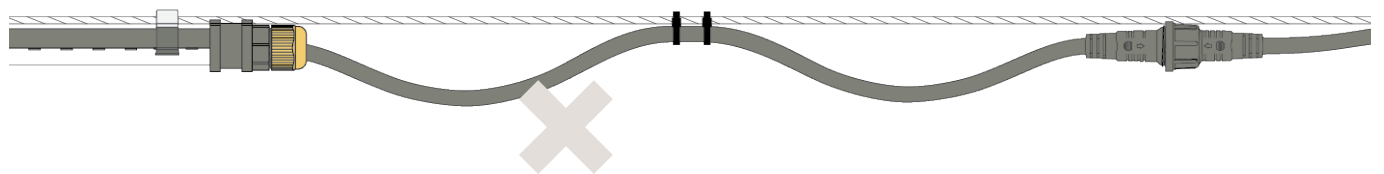
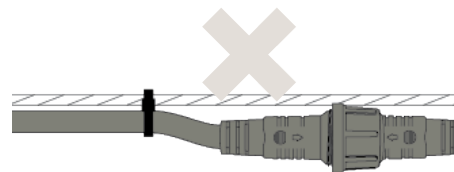
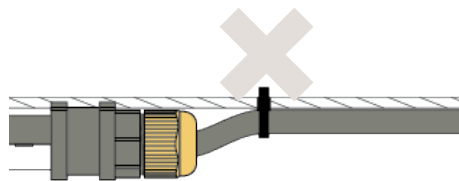
# BUBO HO

4

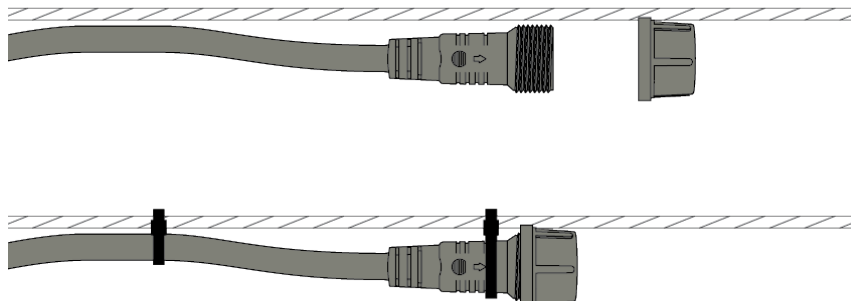
Tie the cable to the steel wire.



CAUTION



# BUBO HO



5

Place the end cap when last BUBO is placed and tie it to the steel wire



6

See datasheet for warranty period.

# BUBO HO

## EN

### General safety notes

### Read and follow all instructions

1. Failure to follow warnings and installation instructions can cause serious personal injury or damage the installation.
2. Installation must be in accordance with latest electrical regulations and national requirements.
3. Turn off electrical power before installing or servicing the luminaire in any way.
4. Broken or damaged luminaires must be removed immediately.
5. The person responsible for any modification to luminaire shall be considered the manufacturer.
6. HATO bears no liability for damage caused by inappropriate use or application.
7. To reduce the risk of fire and overheating, make sure all connections are made according to standard regulations and installation instructions.
8. To reduce the risk of fire and burns do not install this luminaire where the exposed bare conductor can contact any conductive material.
9. Do not install any luminaire closer than 15 cm from any curtain or similar combustible materials or a heat source.
10. Only clean this luminaire with water.
11. To minimize the risk of electrical interference, install the power cables separate from the dimming signal cables. Especially keep cables switching heavy (inductive) loads away from signal cables. In case both cables have to cross each other, do this perpendicular to minimize interference.
- 12. This is a 48 VDC luminaire, do not directly connect to mains. Connection to mains voids warranty.**
13. In case of discrepancy, the English version shall prevail.

## NL

### Algemene veiligheidsvoorschriften voor 48VDC-armatuur

### Lees alle instructies en volg ze op

1. Het niet opvolgen van waarschuwingen en montage-instructies kan leiden tot ernstig persoonlijk letsel of schade aan de installatie.
2. De installatie dient in overeenstemming te zijn met de meest recente elektrische voorschriften en nationale vereisten.
3. Schakel de elektriciteit uit voordat u het product op welke manier dan ook installeert of er onderhoud aan pleegt.
4. Verwijder kapotte of beschadigde armaturen onmiddellijk.
5. De verantwoordelijke voor elke wijziging aan een armatuur wordt beschouwd als de fabrikant.
6. HATO is niet aansprakelijk voor schade die is veroorzaakt door oneigenlijk gebruik of onjuiste toepassing.
7. Zorg ervoor dat alle aansluitingen tot stand zijn gebracht volgens de standaard voorschriften en montage-instructies om het risico op brand en oververhitting te beperken.
8. Installeer deze armatuur niet op een plaats waar de massa van de onbeschermde geleider in contact kan komen met geleidend materiaal om het risico op brand en brandwonden te beperken.
9. Installeer een armatuur op ten minste 15 cm afstand van een gordijn of soortgelijke brandbare materialen of een warmtebron.
10. Reinig deze armatuur alleen met water.
11. Installeer de voedingskabels gescheiden van de dimsignaalkabels om het risico op elektrische interferentie tot een minimum te beperken. Houd vooral kabels die zware (inductieve) belastingen schakelen uit de buurt van signaalkabels. Als beide kabels elkaar moeten kruisen, doe dit dan loodrecht om storingen tot een minimum te beperken.
- 12. Dit is een 48 VDC-armatuur, niet rechtstreeks aansluiten op netspanning. Bij aansluiting op netspanning vervalt de garantie.**
13. Bij onderlinge tegenstrijdigheden is de Engelse versie leidend.

# BUBO HO

## FR

### Remarques générales concernant la sécurité Luminaire 48 VDC

### Veillez lire et suivre les instructions

1. Le non-respect des avertissements et des instructions d'installation peut provoquer des blessures graves ou endommager l'installation.
2. L'installation doit être effectuée conformément aux dernières réglementations électriques et exigences nationales.
3. Coupez toujours l'alimentation électrique avant d'installer le luminaire ou d'en faire l'entretien.
4. Les luminaires cassés ou endommagés doivent être immédiatement retirés.
5. La personne responsable de toute modification du luminaire sera considérée comme son fabricant.
6. HATO n'est en aucun cas responsable des dommages causés par une utilisation ou une application inappropriée.
7. Pour réduire les risques d'incendie et de surchauffe, assurez-vous que tous les raccordements sont effectués conformément aux réglementations standard et aux instructions d'installation.
8. Pour réduire le risque d'incendie et de brûlures, n'installez pas ce luminaire dans un endroit où le conducteur nu exposé risque d'entrer en contact avec un matériau conducteur quelconque.
9. N'installez pas de luminaire à moins de 15 cm d'une source chaleur, d'un rideau ou de tout autre matériau combustible similaire.
10. Ne nettoyez ce luminaire qu'avec de l'eau.
11. Pour limiter les risques d'interférences électriques, installez les câbles d'alimentation à l'écart des câbles de signal de gradation. Veillez tout particulièrement à installer les câbles de commutation de charges lourdes (inductives) à l'écart des câbles de signaux. Si ces deux câbles doivent se croiser, faites un croisement perpendiculaire afin de minimiser les interférences.
- 12. Il s'agit d'un luminaire 48 VDC, ne le raccordez pas directement au secteur. Le raccordement au secteur annule la garantie.**
13. En cas de divergence, la version en anglais prévaut.

## ES

### Indicaciones generales de seguridad para luminaria de 48 VDC

### Lea y siga todas las instrucciones

1. No respetar las advertencias y las instrucciones de instalación puede provocar lesiones personales graves o dañar la instalación.
2. La instalación debe realizarse de acuerdo con las normativas eléctricas más recientes y con los requisitos nacionales.
3. Apague la corriente eléctrica antes de instalar o realizar cualquier reparación de la luminaria.
4. Las luminarias rotas o dañadas deben retirarse inmediatamente.
5. El fabricante se considerará la persona responsable de cualquier modificación de la luminaria.
6. HATO no se hace responsable de los daños causados por un uso o una aplicación inadecuados.
7. Para reducir el riesgo de incendio y sobrecalentamiento, asegúrese de que todas las conexiones se realicen de conformidad con las normativas estándar y las instrucciones de instalación.
8. Para reducir el riesgo de incendio y quemaduras, no instale esta luminaria en lugares donde el conductor desnudo expuesto pueda entrar en contacto con cualquier material conductor.
9. No instale ninguna luminaria a menos de 15 cm de una cortina o materiales combustibles similares, o de una fuente de calor.
10. Limpie la luminaria sólo con agua.
11. Para minimizar el riesgo de interferencia eléctrica, instale los cables de alimentación separados de los cables de señal de atenuación. En especial, mantenga los cables de conmutación de cargas pesadas (inductivas) alejados de los cables de señal. En caso de que ambos cables deban cruzarse entre sí, hágalo de forma perpendicular para minimizar la interferencia.
- 12. Se trata de una luminaria de 48 VCC, no la conecte directamente a la red eléctrica. La conexión a la red eléctrica anula la garantía.**
13. En caso de discrepancia, prevalecerá la versión en inglés.



# BUBO HO

## DE

### Allgemeine Sicherheitsanweisungen 48 VDC Leuchte

### Lea y siga todas las instrucciones

1. Bei Missachtung der Warnungen und Installationsanweisungen kann es zu schweren Verletzungen oder Schäden an der Anlage kommen.
2. Die Installation muss gemäß den aktuellen elektrotechnischen Vorschriften und nationalen Anforderungen erfolgen.
3. Vor allen Installations- und Wartungsarbeiten an der Leuchte die Stromversorgung ausschalten.
4. Defekte oder beschädigte Leuchten sind unverzüglich zu entfernen.
5. Die für jegliche Änderungen an der Leuchte verantwortliche Person gilt als Hersteller.
6. HATO haftet nicht für Schäden, die auf eine unsachgemäße Nutzung oder Anwendung zurückzuführen sind.
7. Alle Anschlüsse und Verbindungen müssen gemäß den Standardvorschriften und Installationsanweisungen hergestellt werden, um die Gefahr von Bränden oder Überhitzung zu minimieren.
8. Diese Leuchte nicht an Stellen installieren, an denen der blanke Leiter mit Leitmaterial in Berührung kommen kann, um so die Brandgefahr zu verringern.
9. Leuchten nicht in einem Abstand von weniger als 15 cm zu Hitzequellen oder Gardinen und ähnlichen brennbaren Materialien installieren.
10. Die Leuchte nur mit Wasser reinigen.
11. Um die Gefahr elektrischer Störungen möglichst gering zu halten, die Stromkabel getrennt von den Kabeln für das Dimmsignal verlegen. Vor allem Kabel zum Schalten hoher (induktiver) Lasten müssen von Signalkabeln getrennt werden. Wenn eine Überkreuzung beider Kabel unvermeidlich ist, muss diese senkrecht verlaufen, um die Störeinflüsse möglichst gering zu halten.
- 12. Es handelt sich um eine Leuchte mit 48 V Gleichspannung. Kein direkter Anschluss an das Stromversorgungsnetz. Beim Anschließen an das Stromversorgungsnetz verfällt die Gewährleistung.**
13. Bei Abweichungen zwischen den Sprachfassungen gilt die englische Fassung.

## CN

### 48V灯具一般安全注意事项

### 请阅读并遵循以下说明

1. 不遵循警告和安装说明可能会造成严重的人身伤害或设备损坏。
2. 安装需符合最新的电气法规和国家要求。
3. 在以任何方式安装或修改照明系统之前，请关闭电源。
4. 本照明产品损坏后应立即拆除。
5. 对本照明产品的任何修改均应由制造商负责。
6. 因使用或应用不当造成损坏，HATO概不承担任何责任。
7. 为降低火灾和过热风险，请确保所有连接均遵守标准法规和安装说明。
8. 为减少火灾和烧伤风险，不得在裸露导体可接触导电材料处安装本照明系统。
9. 本照明产品不得安装在距离窗帘或类似易燃材料不足 15 厘米处。
10. 不得使用清洁剂或任何其他化学品清洁本照明产品，否则可能造成损坏。
11. 为了将电磁干扰的风险最小化，请将电源线与调光信号线分开安装。特别是将电源线重负载（感性）和信号线分开。如果两条电缆必须互相交叉，请垂直放置以最小化干扰。
- 12. 本产品为直流48V，不得直接连接交流供电电路，连接错误而导致损坏不在保修范围内。**
13. 该安装说明如有语言表述差异，以英文版为准。