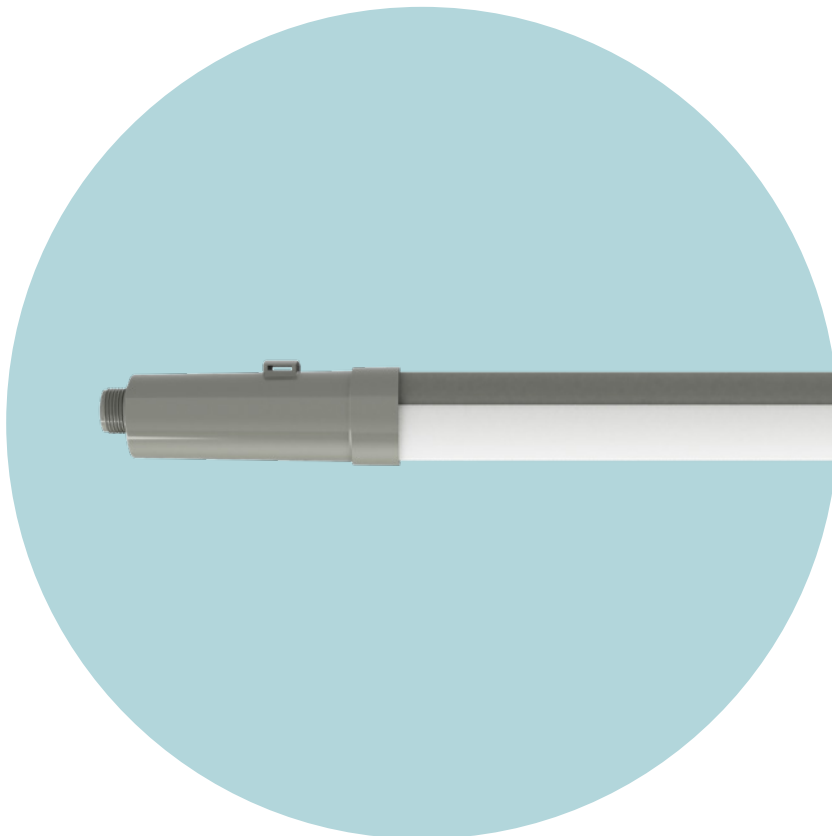


Instrucciones de instalación

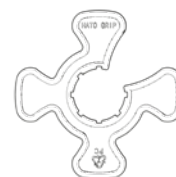
FORTIS



Contenido del paquete

Luminaria FORTIS

HATO Grip



Accesorios:

Clips de montaje

Cable de conexión de CA

tapa de extremo

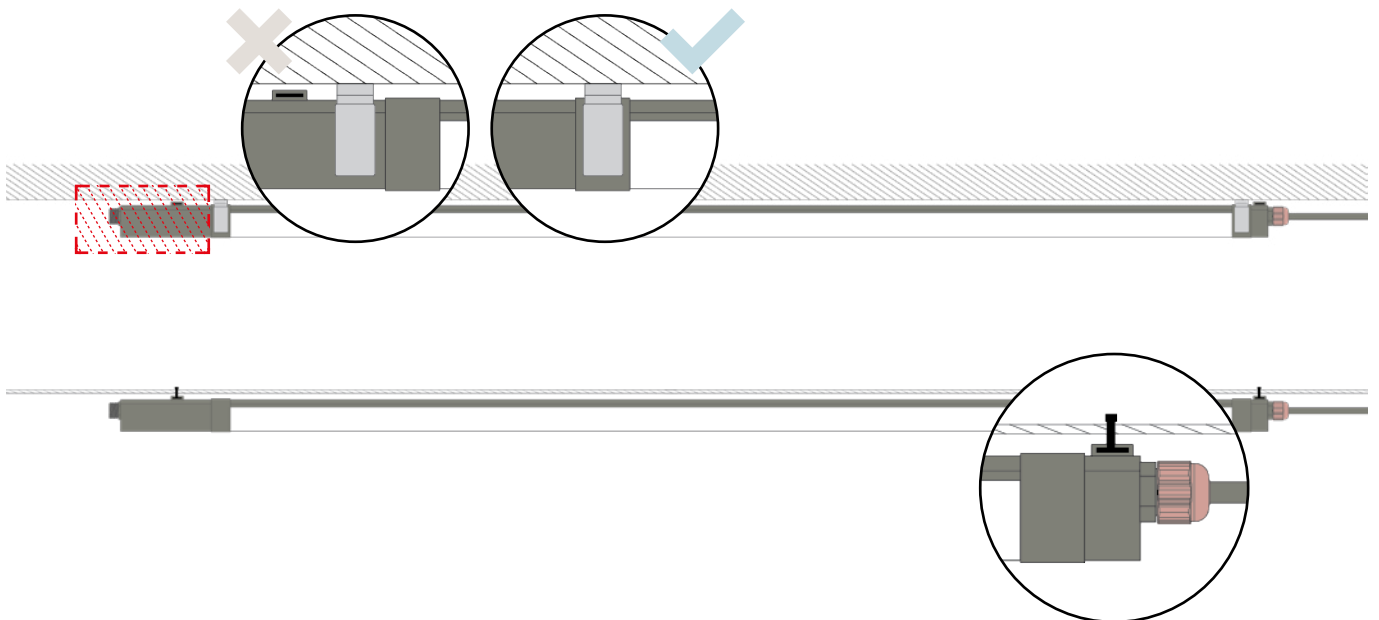
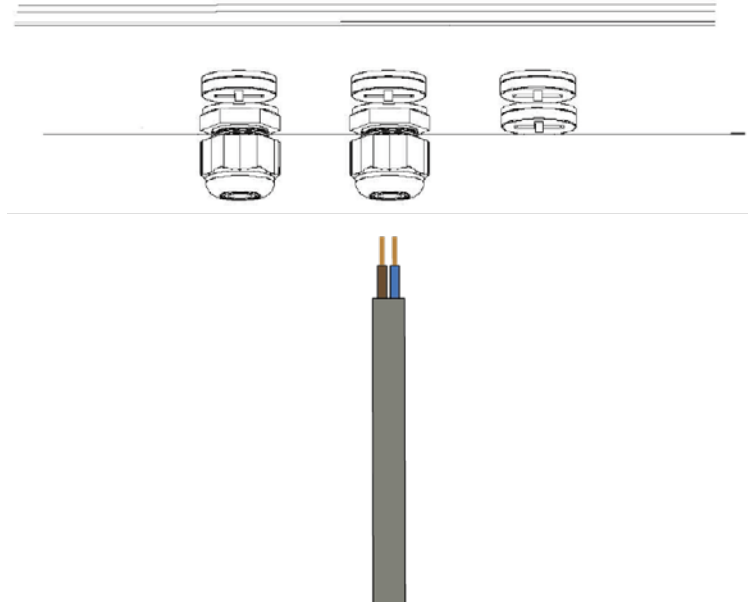


Extensión del cable de CA



FORTIS

This is a 230 VAC lighting product
Este es un producto que trabaja a 230VCA
C'est un produit 230VAC
Dies ist ein 230VAC Beleuchtungsprodukt
这是230伏特的灯

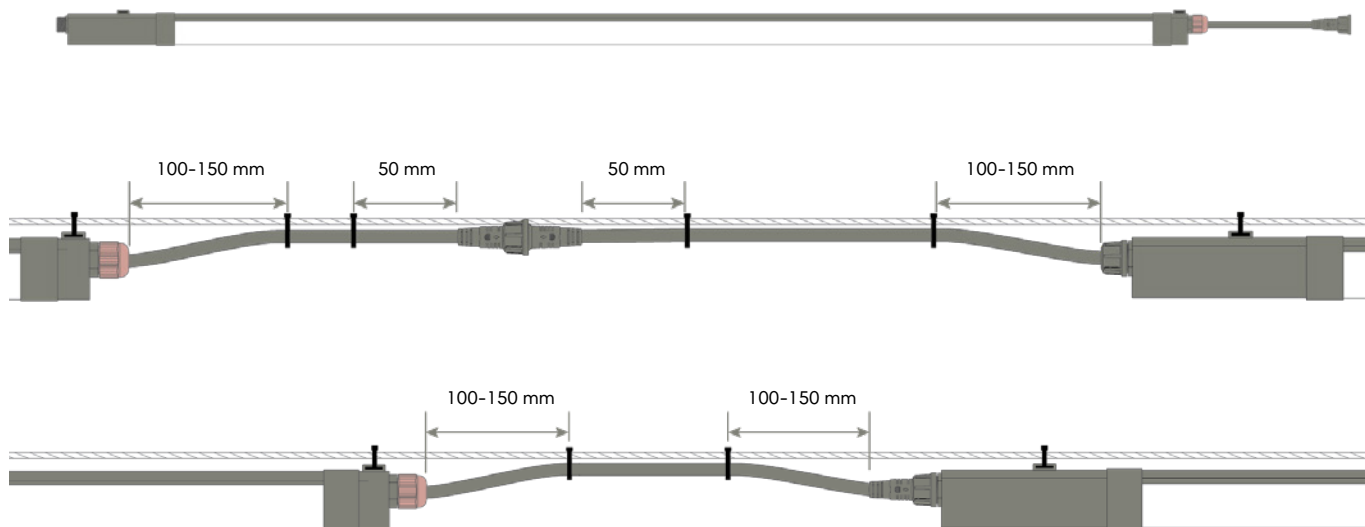


2 Mount the FORTIS in the clips for the ceiling or on tie wrap for steel wire

FORTIS

Inicio/
Lámpara previa

Siguiente lámpara/
Final

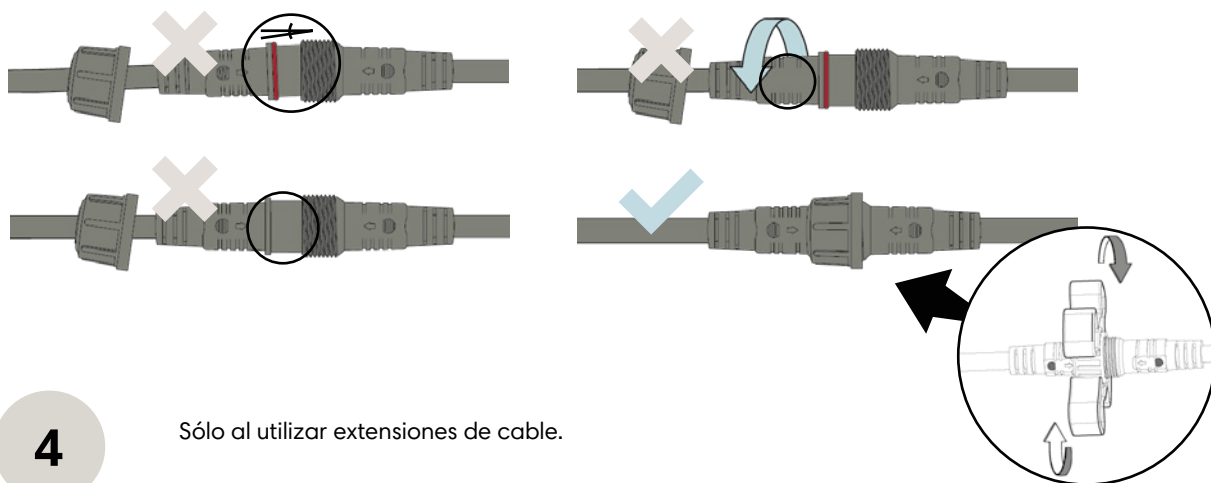


3

Conecta la siguiente lámpara y sujeta el cable y el conector al cable de acero



Nota: No utilices más de una extensión de cable entre lámparas



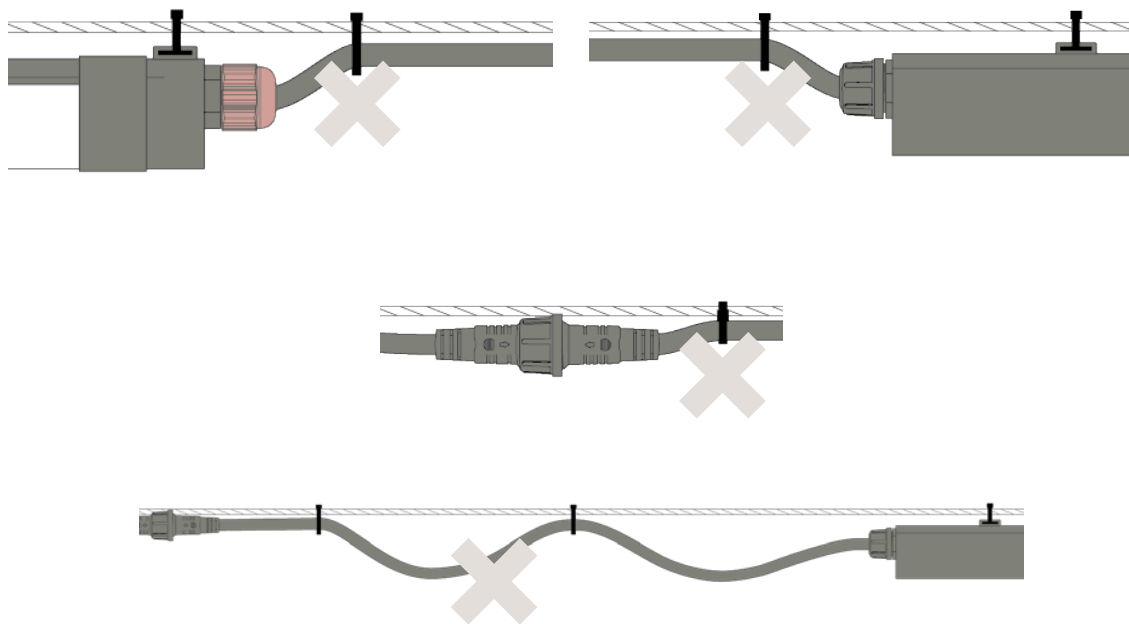
4

Sólo al utilizar extensiones de cable.

FORTIS



PRECAUCIÓN



5

Coloca la tapa de extremo cuando se haya colocado el último FORTIS y fíjala al alambre de acero.

FORTIS

EN
General safety notes 230 VAC luminaire **Read and follow all instructions**

1. Failure to follow warnings and installation instructions can cause serious personal injury or damage the installation.
2. Installation must be in accordance with latest electrical regulations and national requirements.
3. Turn off electrical power before installing or servicing the luminaire in any way.
4. Broken or damaged luminaires must be removed immediately.
5. The person responsible for any modification to luminaire shall be considered the manufacturer.
6. HATO bears no liability for damage caused by inappropriate use or application.
7. To reduce the risk of fire and overheating, make sure all connections are made according to standard regulations and installation instructions.
8. To reduce the risk of fire and burns do not install this luminaire where the exposed bare conductor can contact any conductive material.
9. Do not install any luminaire closer than 15 cm from any curtain or similar combustible materials or a heat source.
10. Only clean this luminaire with water.
11. To minimize the risk of electrical interference, install the power cables separate from the dimming signal cables. Especially keep cables switching heavy (inductive) loads away from signal cables. In case both cables have to cross each other, do this perpendicular to minimize interference.
12. If not provided: please note that the maximum power cable length is determined by the automatic circuit breaker.
13. In case of discrepancy, the English version shall prevail.

NL
Algemene veiligheidsvoorschriften voor 230 VAC-armatuur **Lees alle instructies en volg ze op**

1. Het niet opvolgen van waarschuwingen en montage-instructies kan leiden tot ernstig persoonlijk letsel of schade aan de installatie.
2. De installatie dient in overeenstemming te zijn met de meest recente elektrische voorschriften en nationale vereisten.
3. Schakel de elektriciteit uit voordat u de armatuur op welke manier dan ook installeert of er onderhoud aan pleegt.
4. Verwijder kapotte of beschadigde armaturen onmiddellijk.
5. De verantwoordelijke voor elke wijziging aan een armatuur wordt beschouwd als de fabrikant.
6. HATO is niet aansprakelijk voor schade die is veroorzaakt door oneigenlijk gebruik of onjuiste toepassing.
7. Zorg ervoor dat alle aansluitingen tot stand zijn gebracht volgens de standaard voorschriften en montage-instructies om het risico op brand en oververhitting te beperken.
8. Installeer deze armatuur niet op een plaats waar de massa van de onbeschermd geleider in contact kan komen met geleidend materiaal om het risico op brand en brandwonden te beperken.
9. Installeer een armatuur op ten minste 15 cm afstand van een gordijn of soortgelijke brandbare materialen of een warmtebron.
10. Reinig deze armatuur alleen met water.
11. Installeer de voedingskabels gescheiden van de dimsignaalkabels om het risico op elektrische interferentie tot een minimum te beperken. Houd vooral kabels die zware (inductieve) belastingen schakelen uit de buurt van signaalkabels. Als beide kabels elkaar moeten kruisen, doe dit dan loodrecht om storingen tot een minimum te beperken.
12. Indien niet meegeleverd: houd er rekening mee dat de maximale lengte van de voedingskabels wordt bepaald door de automatische stroomonderbreker.
13. Bij onderlinge tegenstrijdigheden is de Engelse versie leidend.

FORTIS

FR
Remarques générales concernant la sécurité Luminaire 230 Vca **Veillez lire et suivre les instructions**

1. Le non-respect des avertissements et des instructions d'installation peut provoquer des blessures graves ou endommager l'installation.
2. L'installation doit être effectuée conformément aux dernières réglementations électriques et exigences nationales.
3. Coupez toujours l'alimentation électrique avant d'installer le luminaire ou d'en faire l'entretien.
4. Les luminaires cassés ou endommagés doivent être immédiatement retirés.
5. La personne responsable de toute modification du luminaire sera considérée comme son fabricant.
6. HATO n'est en aucun cas responsable des dommages causés par une utilisation ou une application inappropriée.
7. Pour réduire les risques d'incendie et de surchauffe, assurez-vous que tous les raccordements sont effectués conformément aux réglementations standard et aux instructions d'installation.
8. Pour réduire le risque d'incendie et de brûlures, n'installez pas ce luminaire dans un endroit où le conducteur nu exposé risque d'entrer en contact avec un matériau conducteur quelconque.
9. N'installez pas de luminaire à moins de 15 cm d'une source chaleur, d'un rideau ou de tout autre matériau combustible similaire.
10. Ne nettoyez ce luminaire qu'avec de l'eau.
11. Pour limiter les risques d'interférences électriques, installez les câbles d'alimentation à l'écart des câbles de signal de gradation. Veillez tout particulièrement à installer les câbles de commutation de charges lourdes (inductives) à l'écart des câbles de signaux. Si ces deux câbles doivent se croiser, faites un croisement perpendiculaire afin de minimiser les interférences.
12. S'ils ne sont pas fournis : veuillez noter que la longueur maximale du câble d'alimentation est déterminée par le disjoncteur automatique.
13. En cas de divergence, la version en anglais prévaut.

DE
Allgemeine Sicherheitsanweisungen 230-VAC-Leuchte **Alle Anweisungen lesen und befolgen**

1. Bei Missachtung der Warnungen und Installationsanweisungen kann es zu schweren Verletzungen oder Schäden an der Anlage kommen.
2. Die Installation muss gemäß den aktuellen elektrotechnischen Vorschriften und nationalen Anforderungen erfolgen.
3. Vor allen Installations- und Wartungsarbeiten an der Leuchte die Stromversorgung ausschalten.
4. Defekte oder beschädigte Leuchten sind unverzüglich zu entfernen.
5. Die für jegliche Änderungen an der Leuchte verantwortliche Person gilt als Hersteller.
6. HATO haftet nicht für Schäden, die auf eine unsachgemäße Nutzung oder Anwendung zurückzuführen sind.
7. Alle Anschlüsse und Verbindungen müssen gemäß den Standardvorschriften und Installationsanweisungen hergestellt werden, um die Gefahr von Bränden oder Überhitzung zu minimieren.
8. Diese Leuchte nicht an Stellen installieren, an denen der blanke Leiter mit Leitmaterial in Berührung kommen kann, um so die Brandgefahr zu verringern.
9. Leuchten nicht in einem Abstand von weniger als 15 cm zu Hitzequellen oder Gardinen und ähnlichen brennbaren Materialien installieren.
10. Die Leuchte nur mit Wasser reinigen.
11. Um die Gefahr elektrischer Störungen möglichst gering zu halten, die Stromkabel getrennt von den Kabeln für das Dimmsignal verlegen. Vor allem Kabel zum Schalten hoher (induktiver) Lasten müssen von Signalkabeln getrennt werden. Wenn eine Überkreuzung beider Kabel unvermeidlich ist, muss diese senkrecht verlaufen, um die Störeinflüsse möglichst gering zu halten.
12. Falls nicht mitgeliefert: Bitte beachten, dass die maximale Länge des Stromkabels von der Ausführung des Sicherungsautomaten abhängt.
13. Bei Abweichungen zwischen den Sprachfassungen gilt die englische Fassung.

FORTIS

ES

Indicaciones generales de seguridad para luminaria de 230 VCA

Lea y siga todas las instrucciones

1. No respetar las advertencias y las instrucciones de instalación puede provocar lesiones personales graves o dañar la instalación.
2. La instalación debe realizarse de acuerdo con las normativas eléctricas más recientes y con los requisitos nacionales.
3. Apague la corriente eléctrica antes de instalar o realizar cualquier reparación de la luminaria.
4. Las luminarias rotas o dañadas deben retirarse inmediatamente.
5. El fabricante se considerará la persona responsable de cualquier modificación de la luminaria.
6. HATO no se hace responsable de los daños causados por un uso o una aplicación inadecuados.
7. Para reducir el riesgo de incendio y sobrecalentamiento, asegúrese de que todas las conexiones se realicen de conformidad con las normativas estándar y las instrucciones de instalación.
8. Para reducir el riesgo de incendio y quemaduras, no instale esta luminaria en lugares donde el conductor desnudo expuesto pueda entrar en contacto con cualquier material conductor.
9. No instale ninguna luminaria a menos de 15 cm de una cortina o materiales combustibles similares, o de una fuente de calor.
10. Limpie la luminaria sólo con agua.
11. Para minimizar el riesgo de interferencia eléctrica, instale los cables de alimentación separados de los cables de señal de atenuación. En especial, mantenga los cables de conmutación de cargas pesadas (inductivas) alejados de los cables de señal. En caso de que ambos cables deban cruzarse entre sí, hágalo de forma perpendicular para minimizar la interferencia.
12. Si no se suministra: por favor, tenga en cuenta que la longitud máxima del cable de alimentación queda determinada por el disyuntor automático.
13. En caso de discrepancia, prevalecerá la versión en inglés.

CN

230V灯具一般安全注意事项

请阅读并遵循以下说明

1. 不遵循警告和安装说明可能会造成严重的人身伤害或设备损坏。
2. 安装需符合最新的电气法规和国家要求。
3. 在以任何方式安装或修改照明系统之前，请关闭电源。
4. 本照明产品损坏后应立即拆除。
5. 对本照明产品的任何修改均应由制造商负责。
6. 因使用或应用不当造成损坏，HATO概不承担任何责任。
7. 为降低火灾和过热风险，请确保所有连接均遵守标准法规和安装说明。
8. 为减少火灾和烧伤风险，不得在裸露导体可接触导电材料处安装本照明系统。
9. 本照明产品不得安装在距离窗帘或类似易燃材料不足 15 厘米处。
10. 不得使用清洁剂或任何其他化学品清洁本照明产品，否则可能造成损坏。
11. 为了将电磁干扰的风险最小化，请将电源线与调光信号线分开安装。特别是将电源线重负载（感性）和信号线分开。如果两条电缆必须互相交叉，请垂直放置以最小化干扰。
12. 若未标明：请注意电源线长度最大值由自动断路器决定。
13. 该安装说明如有语言表述差异，以英文版为准。